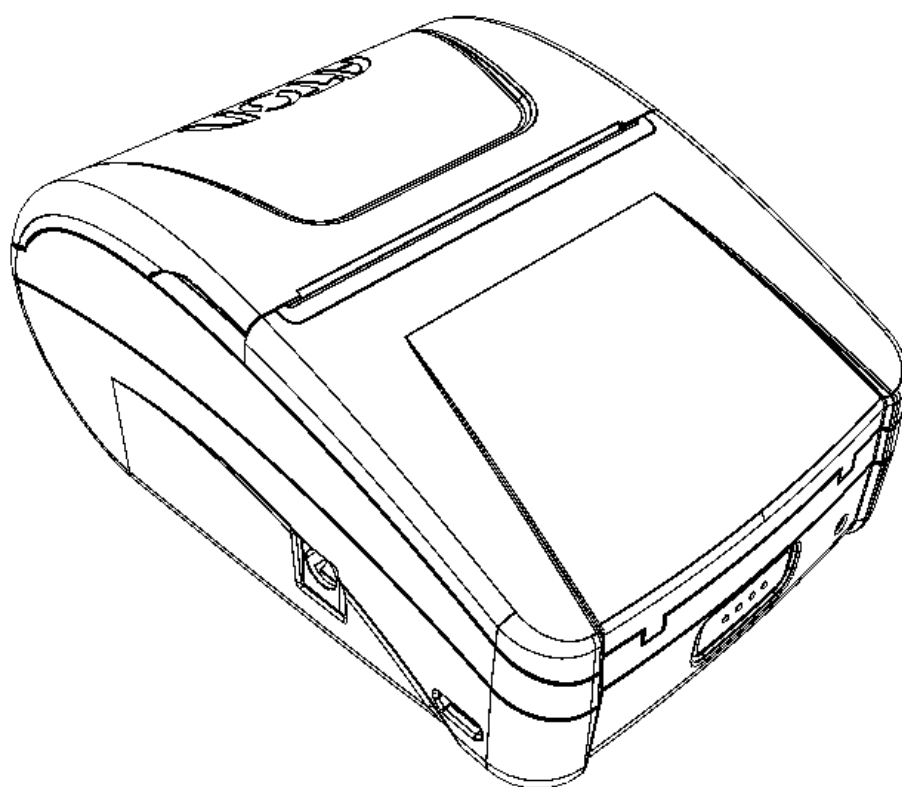


# АТОЛ

## АТОЛ 1Ф

Контрольно-кассовая  
техника

(исполнение с блоком питания)



Ведомость комплекта  
запасных частей

# 2019

Ведомость комплекта запасных частей на ремонт AL.P031.00.000 ЗИ  
Версия документа от 21.02.2019

Данный документ представляет собой ведомость комплекта запасных частей контрольно-кассовой техники АТОЛ 1Ф.

В таблице ниже приведен перечень запасных частей изделия: корпусные детали, электронные блоки и комплект крепежа, которые поставляются в аккредитованные сервисные центры (АСЦ) для проведения технического обслуживания и ремонта изделия. Элементы каждой запасной части перечислены в столбце «Составляющие», в столбце «Позиция на рис. 1» указана позиция детали на компоновочной схеме, которая представлена на рисунке 1 данного документа.

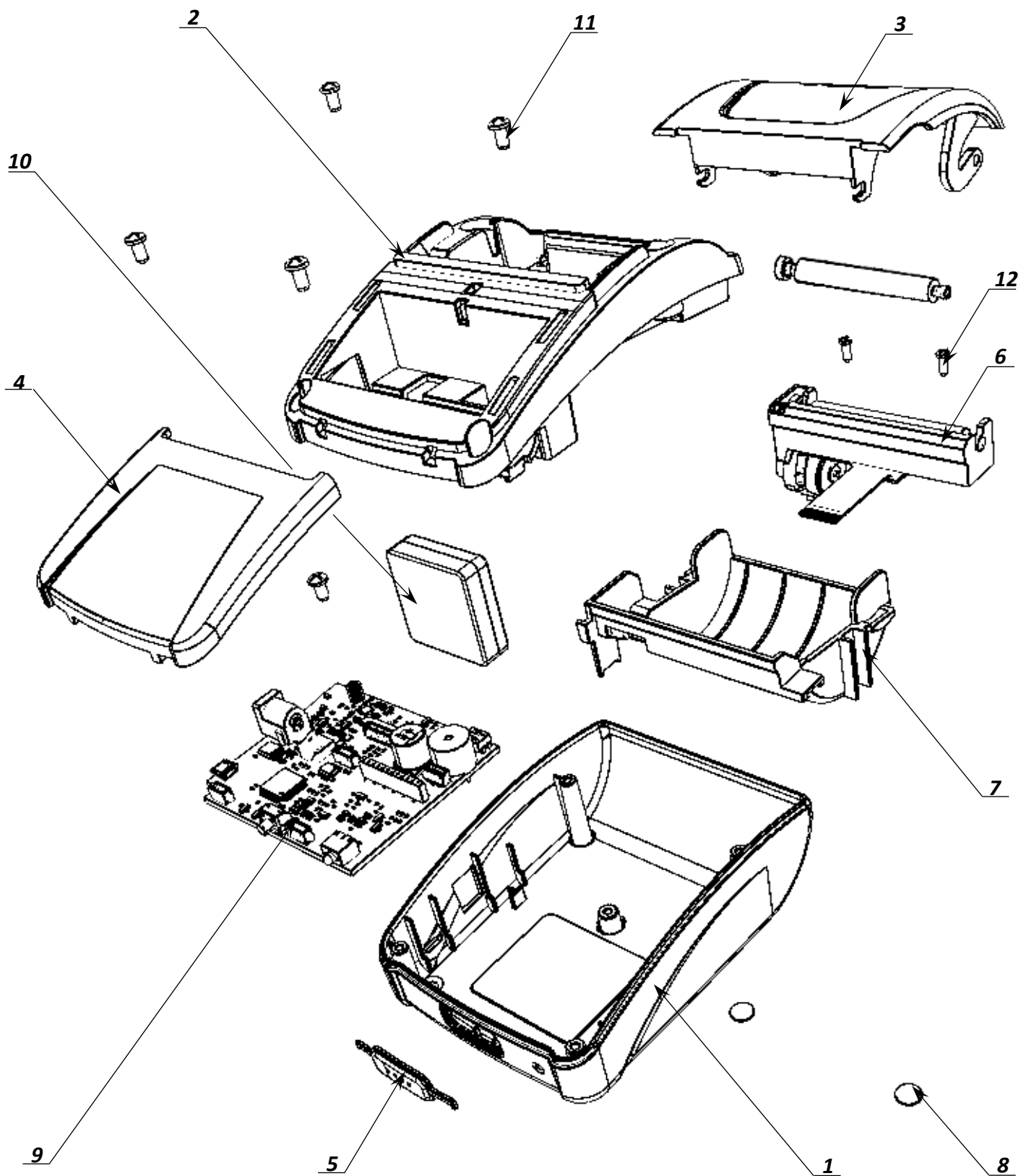
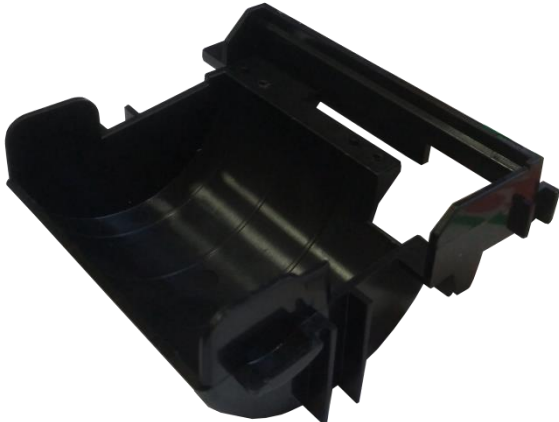





Рисунок 1. Компоновочная схема ККТ АТОЛ 1Ф

Поз. на рис. 1	Составляющие	Обозначение	Кол-во	Изображение
<b>Корпусные детали</b>				
1.	<b>Нижняя часть корпуса (для исполнения с блоком питания)</b>	AL.P031.00.001	1	
2.	<b>Верхняя часть корпуса</b>	AL.P031.00.002	1	

Поз. на рис. 1	Составляющие	Обозначение	Кол-во	Изображение
3.	Крышка лотка для чековой ленты	AL.P031.00.003	1	
4.	Передняя панель	AL.P031.00.004	1	
5.	Кнопка включения	AL.P031.00.005	1	
6.	Печатающий механизм с прижимным валиком	PRT PT48DS-B	1	

Поз. на рис. 1	Составляющие	Обозначение	Кол-во	Изображение
7.	<b>Лоток для чековой ленты</b>	AL.P031.00.007	1	
8.	<b>Ножки</b>	3M SJ5302 D=7.9 h=2.2	2	
<b>Электронные блоки</b>				
9.	<b>Блок управления</b>	AL.P031.40.000-01	1	

Поз. на рис. 1	Составляющие	Обозначение	Кол-во	Изображение
10.	<b>Фискальный накопитель</b>	ФН	1	
<b>Комплект крепежа</b>				
11.	<b>Винт BOSSARD</b>	B3X6	5	
12.	<b>Шуруп</b>	2x6 dk=3,6 (не стандартный)	2	



+7 (495) 730-7420  
[www.atol.ru](http://www.atol.ru)

Компания АТОЛ  
ул. Б. Новодмитровская,  
дом 14, стр. 2,  
Москва, 127015

АТОЛ 1Ф

Ведомость  
комплекта запасных  
частей на ремонт

Версия документации  
от 21.02.2019